



AVS-Camera FHD

für Rundumsicht/for BirdView



Produktvarianten / Product variants

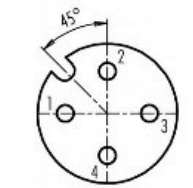
301005	AVS-Camera 190° FHD	▪ Bildwinkel 190°	▪ Viewing angle 190°
--------	---------------------	-------------------	----------------------

Key Facts

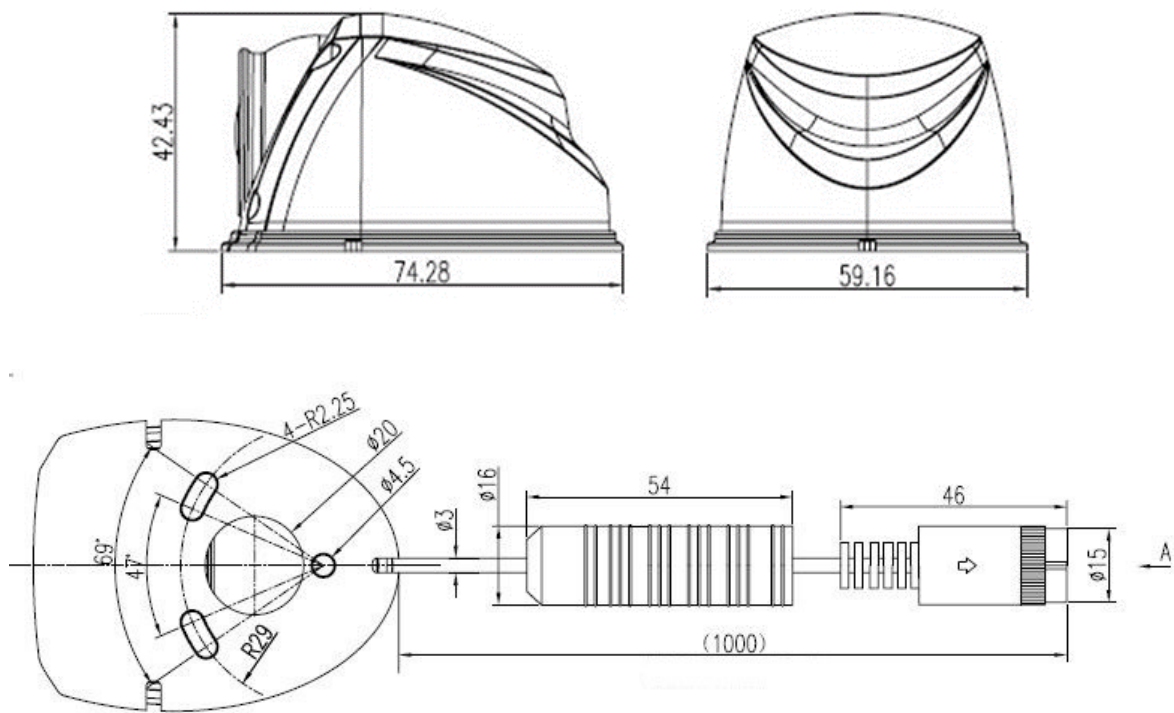
- **Auflösung** 1920x1080
 - **Bildsensor** CMOS 1/2.9"
 - **Gegenlichtkompensation** Automatisch
 - **Spannungsversorgung** 12V DC
 - **Stromverbrauch** ca. 220mA
 - **Bildwinkel** 105°, 145° & 190° erhältlich
 - **Beleuchtung** 0.1 Lux (Tag)
 - **Schutzklasse** IP68/IP69K
 - **FPS** 25/30
 - **Betriebstemperaturbereich** -20°C bis +70°C
 - **Lagertemperaturbereich** -40°C bis +85°C
 - **Vibration** 10g
 - **Anschlusskabel** 0,8 Meter
 - **Gewicht mit Montageplatte** 0,27kg
 - **Gewicht ohne Montageplatte** 0,17kg
- **Resolution** 1920x1080
 - **Image Sensor** CMOS 1/2.9"
 - **Backlight compensation** Automatic
 - **Power supply** 12V DC
 - **Power consumption** ca. 220mA
 - **Viewing angle** 105°, 145° & 190° available
 - **Lightning** 0.1 Lux (Day)
 - **Protection class** IP68/IP69K
 - **FPS** 25/30
 - **Operating temperature** -20°C to +70°C
 - **Storage temperature** -40°C to +85°C
 - **Vibration** 10g
 - **Cable** 0,8 Meter
 - **Weight with Mounting plate** 0,27kg
 - **Weight without Mounting plate** 0,17kg

Stecker / Connector

GX-12 aviation 4p - Buchse, IP67
GX-12 aviation 4p - Female, IP67

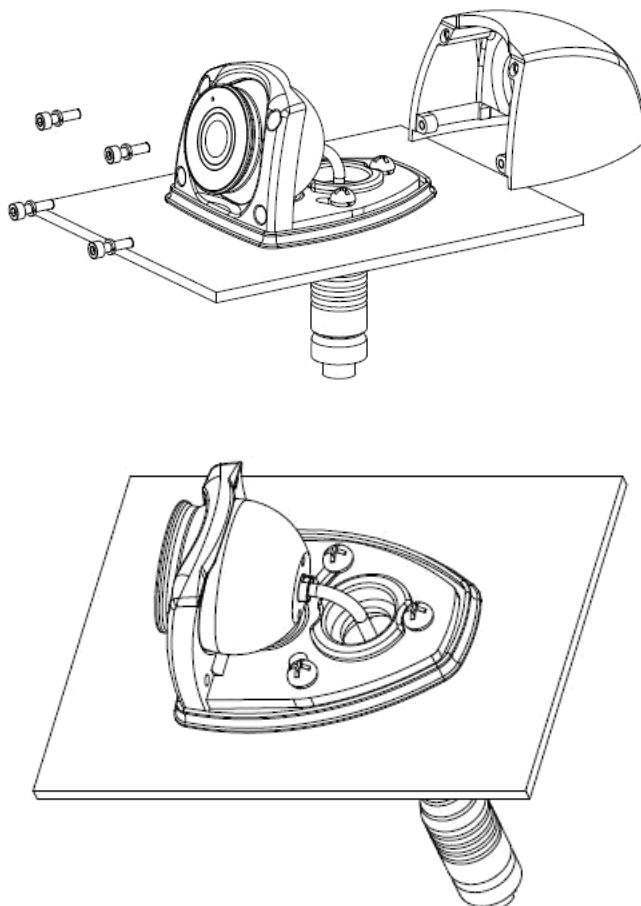


Maße / Dimensions



Maße in / Dimensions in mm

Montage



Alternative
Adapterplatte
Adapter plate



